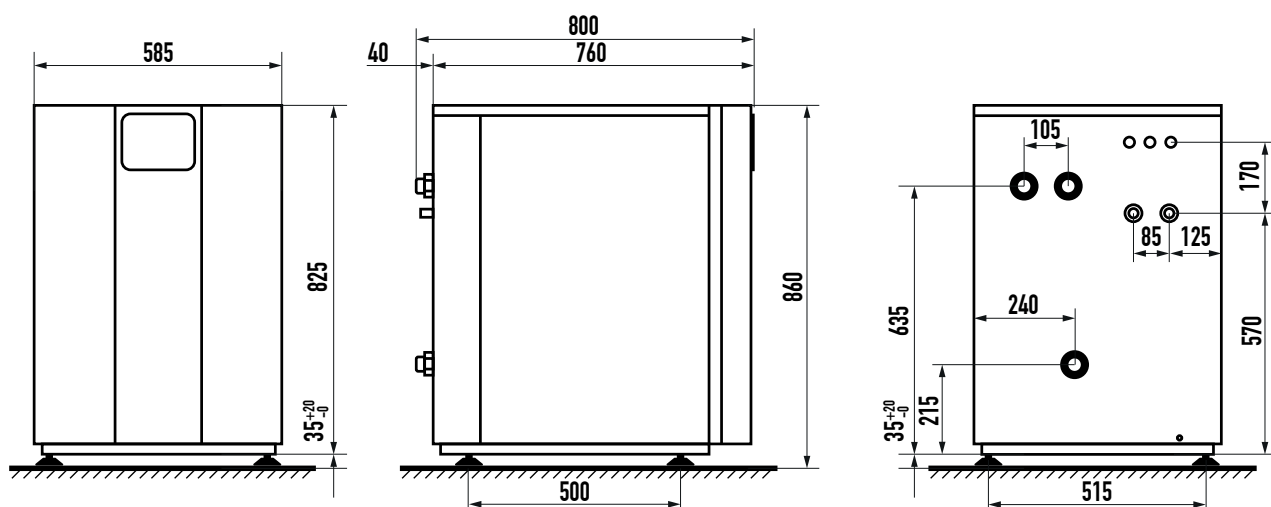




ROTORUA
THERMALPOWER

	RGX-9	RGX-12	RGX-15
Klasa sezonowej efektywności energetycznej ogrzewania pomieszczeń (aplikacja niskotemperaturowa +35°C)	A+++	A+++	A+++
Klasa sezonowej efektywności energetycznej ogrzewania pomieszczeń (aplikacja średniotemperaturowa +55°C)	A+++	A+++	A+++
Znamionowa moc cieplna [kW] G4/W35	11	13,97	18,55
Znamionowa moc cieplna [kW] G4/W55	10	13	17,2
COP G4/W35	5,13	5,125	5,05
COP G4/W55	3,2	3,19	3,17
SCOP (klimat chłodny, aplikacja niskotemperaturowa 35°C)	5,52	5,52	5,46
SCOP (klimat chłodny, aplikacja średniotemperaturowa 55°C)	4,10	4,10	4,07
Wymagana powierzchnia wymiennika	200–240 m ²	260–300 m ²	350–400 m ²



- Wyższa sprawność i współczynniki energetyczne COP, dzięki technologii bezpośredniego parowania (potwierdzone przez European Heat Pump Association EHPA)
- bardzo wysokie sezonowe współczynniki efektywności energetycznej – SCOP 5,52
- klasa energetyczna **A+++** również przy 55°C,
- oparte na sprężarkach niemieckiej produkcji Copeland Scroll,
- zdalna możliwość diagnozowania usterek, oraz kontroli efektywności pracy dzięki dostępowi online, również do wszystkich parametrów serwisowych,
- mała powierzchnia wymiennika gruntowego,
- mniejsza awaryjność pompy ciepła, dzięki znacznie jej prostszej budowie.



Siedziba:

Rotorua Sp. z o.o.
42-202 Częstochowa ul. Piastowska 202 lok. LU1

Kontakt:

email: kontakt@rotorua.pl